

# SABB

## HVP gear for full- hydraulisk vribar propell

### HVP 25

- Kompakt og solid gear for vripropellanlegg.
- Velegnet for motorer opp til 90 hk.

### HVP 45 E

### HVP 65 E

### HVP 83 E

- Robust gear med lamellclutch for inn- og utkobling
- Elektrisk operert fra instrumentbord
- Passer motorer i effektsområdet 100 – 260 hk
- Kraftuttak på hele 400 Nm kan leveres som ekstraustyr

### Sabb betyr erfaring og trygghet

- Landets ledende leverandør av marine fremdriftsmotorer, HVP-gear og aggregater
- Verdens største leverandør til livbåtsektoren
- Service- og forhandlernet som står klar langs hele kysten – døgnet rundt – året gjennom
- Over 75 års tradisjoner i norsk kystkultur
- Prøvekjøring ved egen testavdeling



**NYHET**  
• Kraftuttak på hele 400 Nm integrert i gearene

Se tekst til venstre!



**NYHET**

Elektrisk betjening:  
• Inn- og utkobling av gear  
• Kraftuttak



**Tekniske data gear**

	HVP 25	HVP 45E	HVP 65E	HVP 83E
Power factor	0,036 hk/o.p.m	0,064 hk/o.p.m	0,093 hk/o.p.m	0,118 hk/o.p.m
Reduksjonsforhold	1,7:1, 2,14:1, 3,05:1	2,14:1, 3,05:1, 3,82:1	2,14:1, 3,05:1, 3,82:1	3,05:1
Maks inngå. turtall	3500 o./pm	2700 o./pm	2700 o./pm	2700 o./pm
Inngående dreieretning	Venstre, sett bakfra	Venstre, sett bakfra	Venstre, sett bakfra	Venstre, sett bakfra
Trekstangvinding	34 mm	48 mm	58 mm	58 mm
Stigningskontroll	Følgekontroll	Hydraulisk m/forvelger	Følgekontroll	Følgekontroll
Koblingskontroll	Manuell m/fjernbetjening	El. innkobl., 12 - 24 V	El. innkobl., 12 - 24 V	El. innkobl., 12 - 24 V
Overgangsflens	Borg Warner	SAE 3	SAE 3	SAE 3
Vekt	43 kg	153 kg	153 kg	153 kg
Vekt m/PTO	-	173 kg	173 kg	173 kg

**Tekniske data kraftuttak (PTO)**

	HVP 45E	HVP 65E	HVP 83E
Maks utgående dreiemoment	400 Nm	400 Nm	400 Nm
Omsetningsforhold	1:1	1:1	1:1
Utgående dreieretning	Høyre, sett inn mot tilslutn.flens	Høyre, sett inn mot tilslutn.flens	Høyre, sett inn mot tilslutn.flens
Tilslutningsflens	SAE B eller SAE C	SAE B eller SAE C	SAE B eller SAE C
Tilslutnings-spline for aksling	48 x 44	48 x 44	48 x 44
Koblingskontroll for PTO m/clutch	El. innkobling 12 - 24 V	El. innkobling 12 - 24 V	El. innkobling 12 - 24 V
Koblingskontroll for PTO u/clutch	Direktdrift	Direktdrift	Direktdrift

- Innebygget servo for vripropell
- Kompakt konstruksjon
- Mulighet for 1 PTO med egen hydraulisk kobling, eller 1 PTO for direkte drift
- Oversiktlig og kompakt bygget
- Hydraulisk lamellclutch
- Gearene er typegodkjent av DnV
- Hvert gear kjøres i prøvebenk
- Mulighet for ekstra instrumentbord med brytere for gear og PTO, samt visning av oljetrykk og -temperatur

**FORHANDLER:**

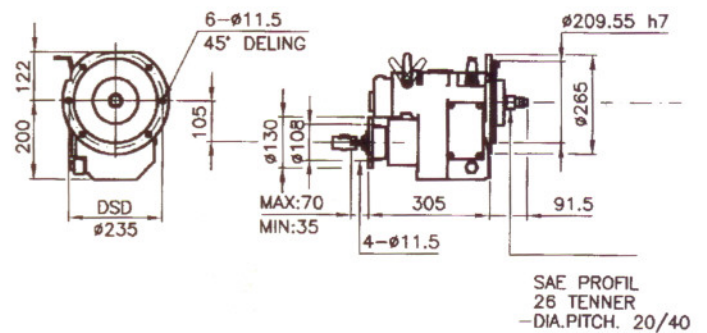
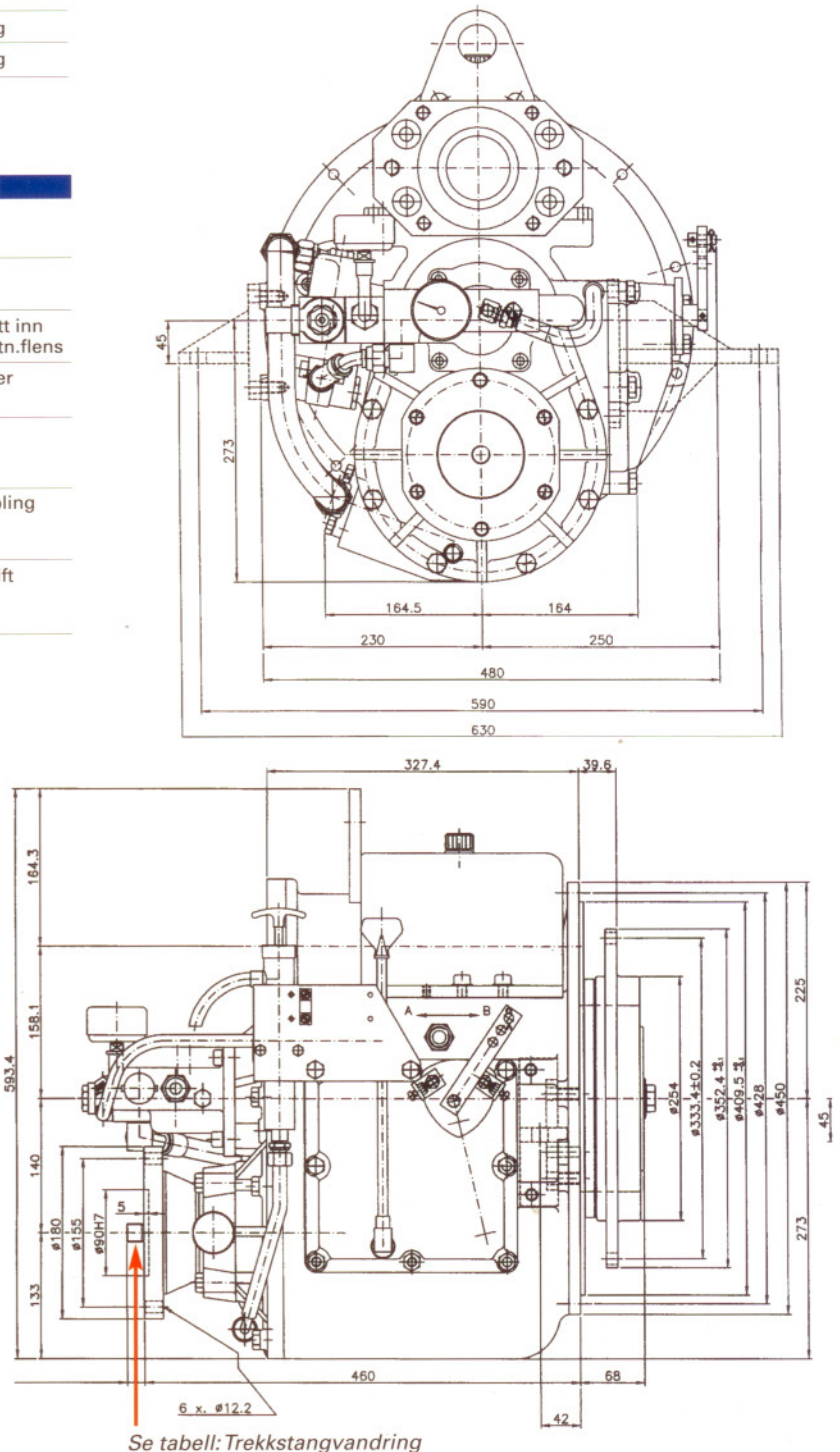
Nordsabb Kaj Klyn A/S

Runetofte 8

8210 Århus V

Tfl. 86 24 36 00 Fax. 86 24 37 11

Mail. nkk@nordsabb.dk

**Målskisse HVP 25**

**Målskisse HVP 45E - 65E - 83E**

**SABB**

Postboks 7170, 5020 Bergen. Tlf: 55 34 88 00. Fax: 55 34 88 01. E-post: firmapost@sabb.no